

## Použití

Servopohony jsou určeny k přestavování ovládacích prvků přímočarým vratným pohybem s konstantní rychlostí, především uzavíracích a redukčních ventilů.

## Popis funkce

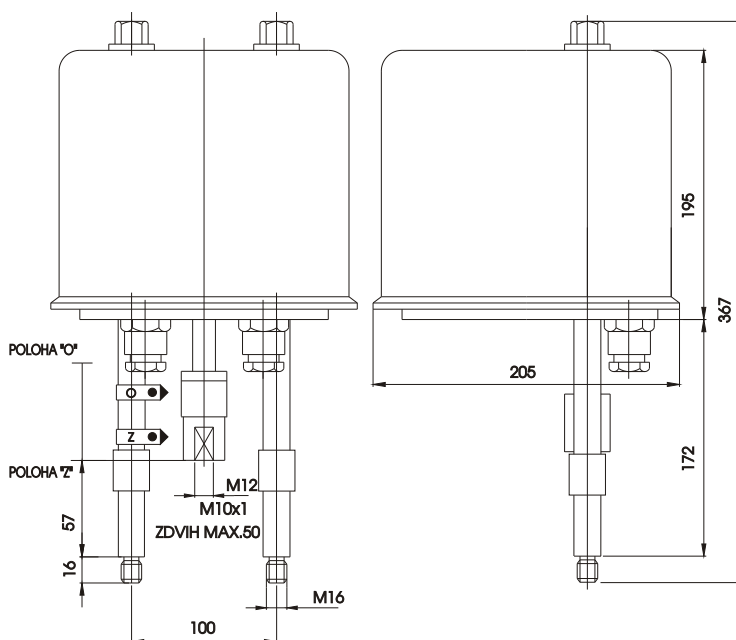
- volitelný jmenovitý moment a rychlost přestavení
- volitelný druh řízení
- volitelný druh výstupního signálu
- signalizační spínače
- ruční ovládání polohy



## Technické parametry

- jmenovitý moment 4 -12 kN
- rychlost přestavení 10-50 mm/min
- řízení tříbodové  
4-20 mA  
0-10 V
- výstup 100 ohm odporový  
R/I 4-20 mA  
R/U 0-10 V  
C/I 4-20 mA
- momentové spínače
- signalizační spínače
- topný odpor
- napájecí napětí 230Vst/24Vst
- frekvence sítě 50/60Hz
- příkon max 39 VA
- teplota okolí -20 až 60°C
- krytí IP65
- hmotnost 7 kg

## Základní rozměry



## Certifikace

- prohlášení o shodě ES
- ISO9001/2008



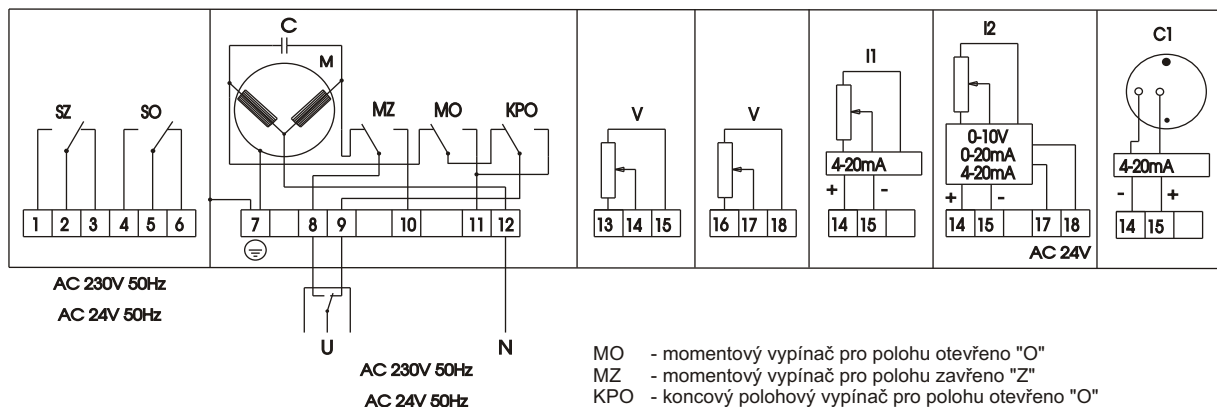
## Sortimentní tabulka

PTN6-		XX.	X	X.	X	X.	X	X.	
40								4 kN Jmenovitá síla	10,16,20,25,32,50 Rychlost přestavení
63								6,3 kN	10,16,20,25,32,50 mm / m in
80								8 kN	10,16,20,25,32,50 mm / m in
10								10 kN	10,16,20,25,32,50 mm / m in
12								12 kN	10,16,20 mm / m in
90								Podle dohody	
	0							230 V/50Hz/60Hz	Napájecí napětí motoru
	2							24 V/50Hz/60Hz	Při 60Hz se zvýší rychlost o 20%
		1						10 m / m in	Rychlost přestavení
		2						16 m / m in	
		3						20 m / m in	
		4						25 m / m in	
		5						32 m / m in	
		6						50 m / m in	
		9						Podle dohody	
			0					Bez výbavy	
			1					Výstup 0 - 10 V	
			2					Výstup 0 - 20 mA	Samostatné napájení 24VAC
			3					Výstup 4 - 20 mA	
			4					Výstup 4 - 20 mA	Dvou vodičové zapojení
			5					Výstup 0 - 100 ohm	Odporový signál
			6					Výstup 2 x 0 - 100 ohm	
			7					Výstup kapacitní vysílač 4-20 mA	
			9					Podle dohody	
				0				příruba d=44, včetně zářez 10, ventil RV113, zdvih 40	
				1				sloupky M20, rozteč 132 spojka M10x1	
				2				sloupky M20, rozteč 132 spojka M16x1,5	
				3				příruba d=57,5, spojka M12x1,25, ventil BR12	
				4				sloupky M16, rozteč 100 spojka M12	
				5				sloupky M20, rozteč 160 spojka M12x1,25, ventil BR11	
				6				sloupky M20, rozteč 160 spojka M16x1,5, ventil BR11	
				7				sloupky M20, rozteč 150 spojka M16x1,5	
				8				sloupky M20, rozteč 150 spojka M20x1,5	
				9				Podle dohody	
					2			MO; MZ; KPO	
					6			MO; MZ; SO; SZ; KPO	
					9			Podle dohody	
						4		16 mm	Zdvih táhla
						5		25 mm	
						6		32 mm	
						7		40 mm	
						8		50 mm	

Tabulka platí pro třibodové řízení servopohonu.

Po dohodě je možné dodat řídicí signál 0-1V, 0-10V, 0-20 mA, 4-20 mA a ruční ovládání vně skříně.  
Objedná se PTN 6-XX.XX.XX.XX / řízení 4-20 mA / RO

## Schema zapojení



- MO - momentový vypínač pro polohu otevřeno "O"
- MZ - momentový vypínač pro polohu zavřeno "Z"
- KPO - koncový polohový vypínač pro polohu otevřeno "O"
- SO - signalizační vypínač pro polohu otevřeno "O"
- SZ - signalizační vypínač pro polohu zavřeno "Z"
- M - motorek
- C - kondenzátor
- V - odporový vysílač 100 ohm
- I1 - odporový vysílač s převodníkem 4-20 mA - dvou vodičové provedení
- I2 - odporový vysílač s převodníkem 4-20 mA - čtyřvodičové provedení
- C1 - kapacitní vysílač s převodníkem 4-20 mA

## Schema zapojení

