

Použití

Servopohony jsou určeny k přestavování ovládacích prvků přímočarým vratným pohybem s konstantní rychlostí, především uzavíracích a redukčních ventilů.

Popis funkce

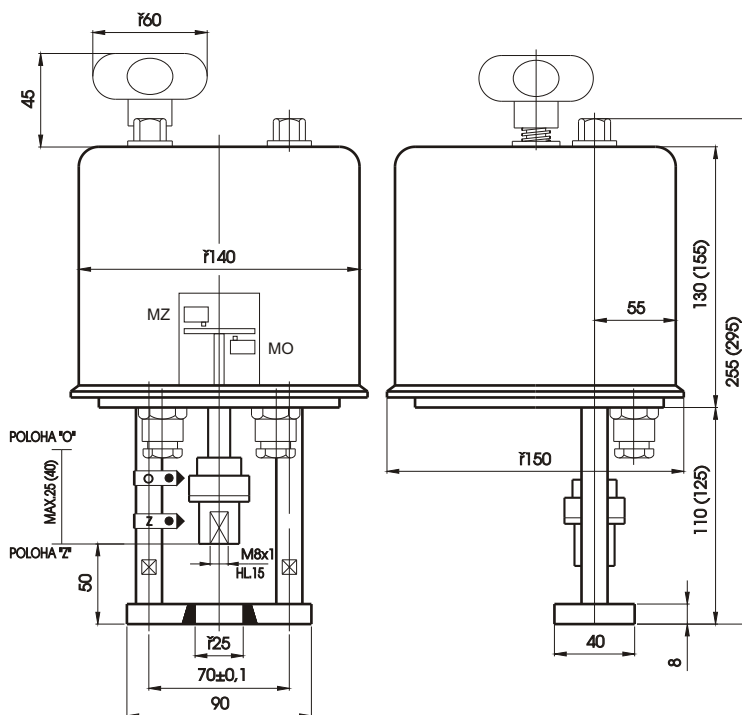
- volitelný jmenovitý moment a rychlost přestavení
- volitelný druh řízení
- volitelný druh výstupního signálu
- signalizační spínače
- certifikát seismické odolnosti
- certifikát klimatické odolnosti -45°C až 60°C
- ruční ovládání polohy pod krytem
- možnost ručního ovládání vně krytu



Technické parametry

- jmenovitý moment 2-4 kN
- rychlost přestavení 10-16-25-32 mm/min
- řízení třibodové
DMS3 4-20mA
DMS3 0-10 V
- výstup 100 ohm odporový
R/I 4-20 mA
R/U 0-10 V
C/I 4-20 mA
- momentové spínače
- signalizační spínače
- topný odpor
- varianta se zvýšenou seismickou odolností
- varianta se zvýšenou klimatickou odolností
- napájecí napětí 230Vst/24Vst
- frekvence sítě 50/60Hz
- příkon max 19 VA
- teplota okolí -20 (-45) až 60°C
- krytí IP65
- hmotnost 4 kg

Základní rozměry



Certifikace

- prohlášení o shodě ES
- seismická odolnost dle EN60068-2-6:1997
- ISO9001/2008



Sortimentní tabulka

PTN2- XX. X X. X X. X X			
20	2 kN	Jmenovitá síla	10, 16, 25, 32 Rychlost přestavení
25	2.5 kN		10, 16, 25, 32
32	3.2 kN		10, 16, 25
40	4 kN		10, 16, 25
99	Podle dohody		
0	230V/50Hz/60Hz	Napájecí napětí motoru	
2	24V/50Hz/60Hz	Při 60Hz se zvýší rychlost o 20%	
1	10 mm/min	Rychlost přestavení	
2	16 mm/min		
3	25 mm/min		
4	32 mm/min		
0	Bez výbavy		
1	Výstup 0 - 10 V		
2	Výstup 0 - 20 mA	Samostatné napájení 24V AC	
3	Výstup 4 - 20 mA		
4	Výstup 4 - 20 mA	Dvou vodičové zapojení	
5	Výstup 0 - 100 ohm	Odporový signál	
6	Výstup 2 x 0 - 100 ohm		
7	Výstup kapacitní vysílač 4-20 mA		
9	Podle dohody		
1	Příruba D=25, 2 sloupky rozteč 70, spojka M 8x1		
1S	Příruba D=25, 4 sl., sp.M 8x1, seismicky odolné provedení		
2	Příruba D=44, včetně se zářezem, spojka třmen		
3	Příruba D=65, 2 sloupky rozteč 100, spojka M 10x1		
3S	Příruba D=65, 4 sl., sp.M 10x1, seismicky odolné provedení		
4	Sloupky M 16, rozteč 100, spojka M 12		
5	Sloupky M 12, rozteč 110, spojka M 12x1.25, ventil BR 11		
6	Příruba D=57.5, slp. rozteč 100, spojka M 2x1.25, ventil BR 12		
7	Příruba D=44, včetně zářez D=7, ventil RV 113, zdvih 20		
8	Příruba D=44, včetně zářez D=10, ventil RV 113, zdvih 40		
9	Podle dohody		
0	MO, MZ		
2	MO, MZ, SO, SZ		
4	MO, MZ, KPO		
6	MO, MZ, SO, SZ, KPO		
9	Podle dohody		
2	10 mm		
3	16 mm		
4	20 mm		
5	25 mm		
6	32 mm		
7	40 mm		

Tabulka platí pro tříbodové řízení servopohonu.

Po dohodě je možné dodat servo řízené signálem 0-10V nebo 4-20mA (kód /DMS3)
ruční ovládání vně skříně (/RO) nebo verzi se zvýšenou klimatickou odolností -45°C-60°C (/KO)
Objedná se například kódem PTN 2-XX.XX.XX.XX/DMS3 4-20mA/RO

Schema zapojení

