

Digitálne teplomery typ PTPD



Typ : PTPD
PTPD - bat.
PTPD - kont.

Použitie :
pre plynné a kvapalné médiá, ktoré nepôsobia korozívne na časti
teplomera prichádzajúce do styku s meraným médiom.

Popis :

Stupeň krytia
IP 43, podľa STN EN 60 529

Pripojenie
spodné

Trieda presnosti
0,5 %

Zobrazovanie
8 – miestny alfanumerický displej

Napájanie
PTPD 12-24V/DC
PTPD - bat. 2x1,5V – batérie (AA)
PTPD - kont. 12-24V/DC

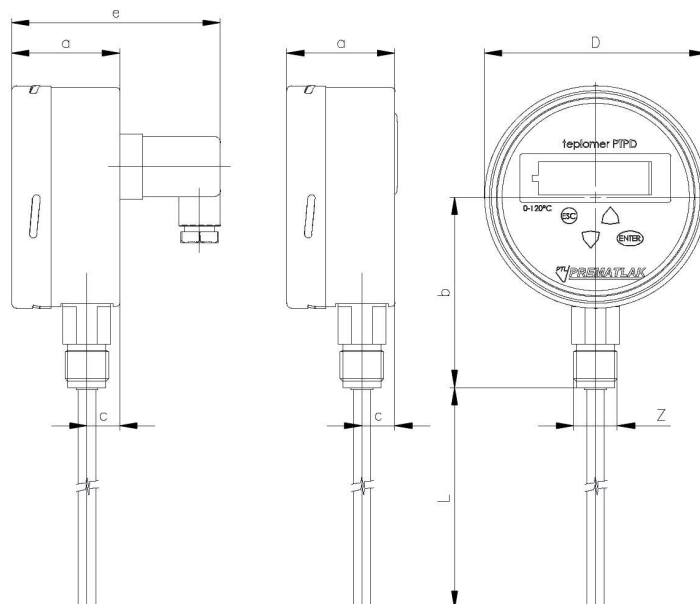
Výstup
PTPD 4-20mA
PTPD - bat. bez výstupu
PTPD - kont. 4 x relé

Povolená teplota
okolia : -20 ... +60°C
médiá : -50 ... +400°C

Materiál
merací prvok : teplotný snímač PT100
prípoj stopka : nehrdzavejúca oceľ 1.4301
prípoj : nehrdzavejúca oceľ 1.4301
puzdro : nehrdzavejúca oceľ 1.4301
priezor : PVC

Možnosti
- presnosť 0,25 %, prípadne iná po dohode s výrobcom
- iný rozsah ako katalógový
- iný pripojovací závit ako M20x1,5 alebo G1/2" po dohode s výrobcom
- výstup 0-20mA, 0-10V

Rozmery teplomera (mm)



TYP	D	A	b	c	e	Z
PTPD	101	49	86	16	96	M20x1,5 (G1/2")
PTPD-bat.	101	49	86	16	96	M20x1,5 (G1/2")
PTPD-kont.	101	49	86	16	96	M20x1,5 (G1/2")

TYP	L						
PTPD	45	60	100	160	200	250	400
PTPD-bat.	45	60	100	160	200	250	400
PTPD-kont.	45	60	100	160	200	250	400

Digitálne teplomery typ PTPD

Typ :

PTPD
PTPD - bat.
PTPD - kont.

Vyrábané rozsahy



Rozsah	PTPD	PTPD - bat.	PTPD - kont.
-50 – 0 – 50°C	X	X	X
-30 – 0 – 50°C	X	X	X
-20 – 0 – 80°C	X	X	X
-20 – 0 – 60°C	X	X	X
-20 – 0 – 40°C	X	X	X
0 – 60°C	X	X	X
0 – 80°C	X	X	X
0 – 100°C	X	X	X
0 – 120°C	X	X	X
0 – 160°C	X	X	X
0 – 200°C	X	X	X
0 – 250°C	X	X	X
0 – 300°C	X	X	X
0 – 400°C	X	X	X