

Bimetalové teploměry uhlové

Typ :
7109 /ø 63mm/
7111 /ø 80mm/
7110 /ø 100mm/
7120 /ø 160mm/

Použitie :

Bimetalové teploměry sú určené pre meranie teploty plyných, kvapalných prípadne sypkých médií. Sú vhodné pre použitie v priemysle, kúrenárstve, vzduchotechnike.

Popis :

Prevedenie

STN EN 13 190

Stupeň krytia

IP 43, podľa STN EN 60 529

Pripojenie

zadné

Trieda presnosti

2

Typ / Rozmer / Presnosť

7109 / ø 63 mm / 2

7111 / ø 80 mm / 2

7110 / ø 100 mm / 2

7120 / ø 160 mm / 2

Povolená teplota

okolia : -20 ... +60°C

Materiál

merací prvok : bimetalová (dvojkovová) špirála

stopka : mosadz

kĺbové puzdro : hliník Al

kĺbová vložka : mosadz

puzdro : nehrdzavejúca oceľ 1.4301

príezor : plast

číselník : hliníkový plech, biely podklad,
čierna potlač

ukazovateľ : hliníkový plech, farba čierna

Možnosti

- iná dĺžka stopky po dohode s výrobcom

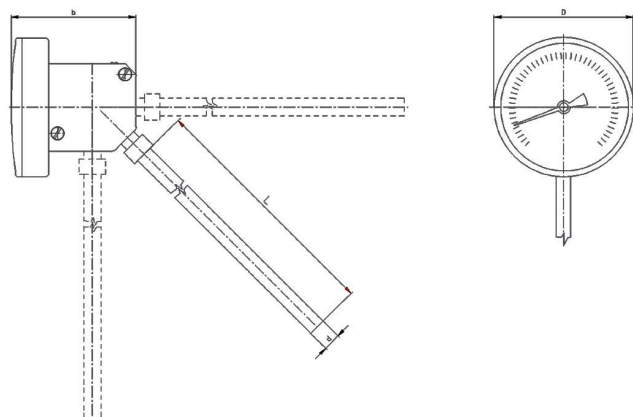
- iné jednotky ako °C

Upozornenie

Teplomer je možné používať iba v teplomerovom puzdre.



Rozmery teplomera (mm)



TYP	D	d	b
7109	63	8	59
7111	80	8	59
7110	100	8	59
1111	160	8	59

Vyrábané rozsahy a dĺžky teplomerov

Rozsah / „L“	45	60	100	160	250	400	630	1000
-30 – 0 – 50°C			X	X	X	X	X	X
-20 – 0 – 100°C	X	X	X	X	X	X	X	X
0 – 60°C			X	X	X	X	X	X
0 – 120°C	X	X	X	X	X	X	X	X
0 – 150°C	X	X	X	X	X	X	X	X
0 – 200°C	X	X	X	X	X	X	X	X